

Katia



DESIGNERS
AWARDS 6

Designed by:
[@serratmontsemanetes](#)

Look

(22)

MERINO ARAN
/ MERINO SPORT





pág. 32

MERINO ARAN ○ MERINO SPORT

ES

Diseño de Montse Feixas (@serratmontsemanetes) ganadora de **Katia Designers Awards 6**: "Este conjunto de chal triangular y diadema a crochet está inspirado en los copos de nieve". Disfruta de un patrón muy fácil de hacer a ganchillo con Katia Merino Aran.

DIADEMA + CHAL

MATERIALES

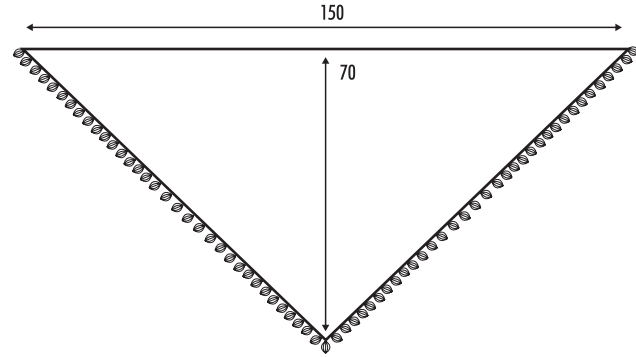
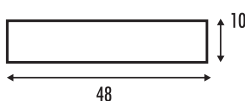
MERINO ARAN (100 grs.) col. 92: 5 ovillos

NOTA: Este modelo se puede hacer también con la calidad MERINO SPORT (50 grs.) en vez de MERINO ARAN (la explicación sirve para las dos calidades), teniendo en cuenta que el número de ovillos variará.

Ganchillo	Puntos empleados
Nº 5,5 mm y nº 7 mm	<ul style="list-style-type: none"> • P. de cadeneta • P. bajo • P. enano • P. alto • Costura a p. de lado
	<ul style="list-style-type: none"> - P. lino 1 (ver gráfico A) - Montaje (ver gráfico B) - P. lino 2 (ver gráfico C) - Bodoque (explicación y gráfico D)

• Ver puntos básicos en: www.katia.com/es/academy o en nuestro canal de YouTube filkatia

Bodoque: se trab. el bodoque en 2 partes, una encima del otra en un mismo p. de base:
1ª parte: trab. 3 p. de *cadeneta* de subida y 5 p. *altos* cerrados juntos (un poco flojos).



Gráficos A y C

- R Repetir
- 1 p. enano
- 1 p. de cadeneta
- | 1 p. bajo

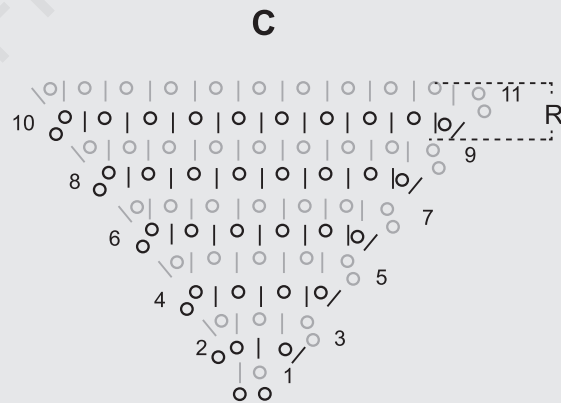
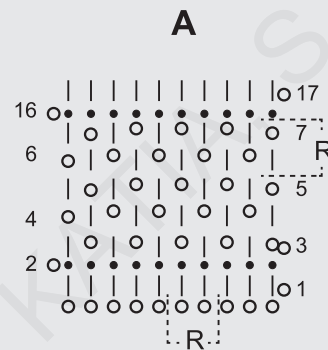


Gráfico B

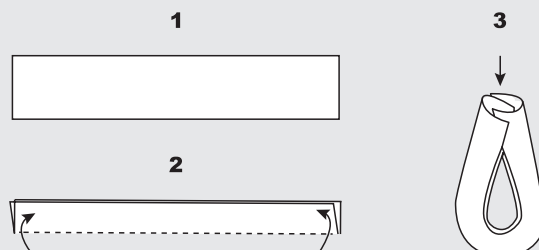


Gráfico D



2ª parte: volver a trab. 3 p. de *cadenea* de subida (la primera *cadenea* que quede bien apretada) y en la primera *cadenea* que hemos apretado un poco, trab. 5 p. *altos* cerrados juntos, **doblar** la 2ª parte del budoque por detrás de la primera parte y **cerrar** con 1 p. *enano* en el p. donde hemos realizado los primeros 5 p. *altos*. Ver gráfico D.

MUESTRA DEL PUNTO

A p. *lino*, ganchillo nº 5,5 mm

10x10 cm = 16 p. y 16 vts.

A p. *lino*, ganchillo nº 7 mm

10x10 cm = 14 p. y 14 vts.

DIADEMA

Con el ganchillo nº 5,5 mm, **montar** 76 p. de *cadenea* y continuar trab. a p. *lino* 1 según el gráfico A.

Repetir las vts 6 y 7 hasta llegar a la vta. 15, continuar trab. hasta la vta. 17 y **cortar** el hilo y **rematar**.

Para **coser** la diadema seguir los pasos 1, 2 y 3 del gráfico B.

1er paso: **Colocar** en horizontal asegurándose que no quede retorcida, dejando el derecho de la labor hacia arriba.

2º paso: **doblar** a lo largo, quedara el derecho de la labor en el interior.

3er paso: **doblar** la pieza dejando los extremos hacia arriba, introduciendo los extremos como se ve en el dibujo y **coserlos** juntos a p. *de lado*.

Dar la vta. a la diadema, dejando la costura por el interior.

CHAL

Con ganchillo nº 7 mm, **montar** 2 p. de *cadenea* y continuar trab. a p. *lino* 2 según el gráfico C.

Nota: se va **aumentando** 1 p. al final de cada vta.

A 70 cm de largo total (=99 vts.), **sin** cortar el hilo continuar trab. alrededor de la forma del pico del chal una vta. haciendo budoques de la siguiente manera:

Cambiar al ganchillo nº 5,5 mm: trab. 1 p. *bajo*, 1 p. de *cadenea*, 1 *budoque*, 3 p. *bajos* trab. en un mismo p., 1 *budoque*, * 3 p. *bajos*, 1 *budoque* *, repetir de * a * hasta el otro extremo del chal y terminar con 3 p. *bajos* trab. en un mismo p., 1 *budoque*. **Cortar** el hilo y **rematar**.

Quedaran: 34 *budoques* en cada parte recta y 1 *budoque* en el pico del chal. Ver patrón.

Copyright © FIL KATIA, S.A.
Katía®



page 32

MERINO ARAN OR/ODER
MERINO SPORT

EN

Designed by Montse Feixas (@serratomontsemanetes) winner of the **Katia Designers Awards 6**: "This triangular shawl and headband set in crochet is inspired by snowflakes".
Enjoy this very easy to make crochet pattern using Katia Merino Aran.

HEADBAND + SHAWL

MATERIALS

MERINO ARAN (100g): 5 balls col. 92

NOTE: This model can also be made using MERINO SPORT (50g) instead of MERINO ARAN (the instructions remain the same for both yarns), keeping in mind that the number of balls of yarn required may vary.

Crochet Hook	Stitches
Sizes I9 & K10 ½ (5.5 mm & 7 mm)	<ul style="list-style-type: none"> • Chain st • Single crochet • Slip st • Double crochet • Side seams - Linen st 1 (see graph A) - Making up (see graph B) - Linen st 2 (see graph C) - Bobble (see explanation and graph D)

• See basic stitches at: www.katia.com/en/academy or on our [filkatia YouTube channel](https://www.youtube.com/channel/UCk1k1k1k1k1k1k1k1k1k1k1)

Bobble: the *bobble* is worked in 2 parts, one on top of the other in the same base st:

1st part: work 3 *chain sts* to raise up the work and 5 *double crochet* closed together (fairly loosely).

2nd part: work 3 *chain sts* again, to raise up the work, (working the first *chain st* tightly) and work 5 *double crochet* closed together in the first *chain st* that was worked tightly, **fold** the 2nd part of the bobble behind the first part and **close** with 1 *slip st* in the st where we have worked the first 5 *double crochet*. See graph D.

GAUGE

Using the size I9 crochet hook in *linen st*:
16 sts & 16 rows = 4x4"

Using the size K10 ½ crochet hook in *linen st*:
14 sts & 14 rows = 4x4"

HEADBAND

Using the size I9 crochet hook, **chain** 76 sts and continue working in *linen st 1* following graph A. Repeat rows 6 & 7 until row 15. Continue working until row 17 then **cut** the yarn and **fasten off**.

Follow steps 1, 2 and 3 on graph B to **sew** the headband.

1st step: **Place** the headband horizontally, with the right side of the work facing upwards and making sure the piece is not twisted.

2nd step: **Fold** in half lengthwise so the right side of the work is on the inside.

3rd step: **Fold** the piece so the ends are facing upwards, inserting the ends as shown in the diagram on graph B and **sew them** together using *side seams*.

Turn the headband to the right side, leaving the seam on the inside.

SHAWL

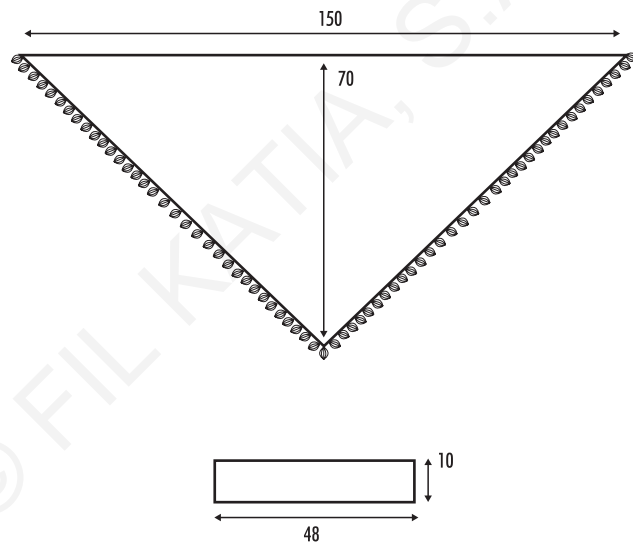
Using the size K10 ½ crochet hook, **chain** 2 sts and continue working in *linen st 2* following graph C.

Note: **increase** 1 st at the end of every row.

When shawl measures 27 1/2" (70 cm) from the start (= 99 rows), **do not** cut the yarn and continue working a row of *bobbles* around the V edge of the shawl in the following manner:

Change to the size I9 hook and work 1 *single crochet*, 1 *chain st*, 1 *bobble*, 3 *single crochet* worked in the same st, 1 *bobble* *, * 3 *single crochet*, 1 *bobble* *, repeat from * to * until the other end of the shawl and finish with 3 *single crochet* worked in the same st, 1 *bobble*. **Cut** the yarn and **fasten off**.

Total: 34 *bobbles* along each straight edge of the V form of the shawl and 1 *bobble* at the centre V point. See pattern.

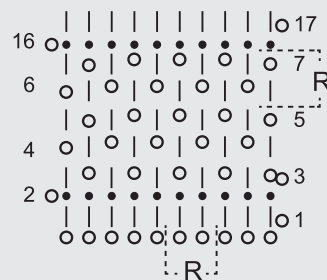


Graph A

- R Repeat
- 1 slip st
 - 1 chain st
 - | 1 single crochet

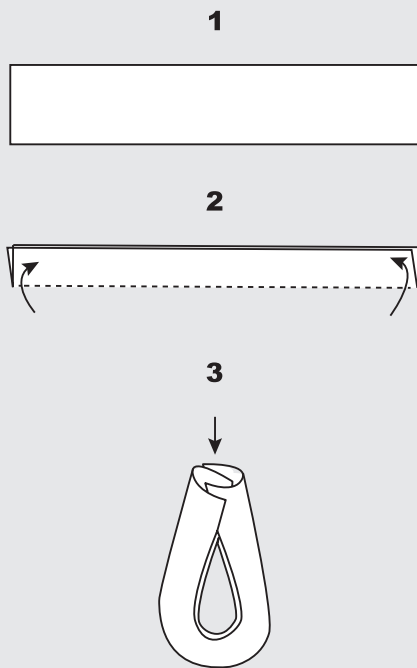
Häkelschrift A

- R Wiederholen
- 1 Kettm.
 - 1 Luftm.
 - | 1 feste M.



Graph B

Grafik B



Graph C

Häkelschrift C

R Repeat
 ○ 1 chain st
 | 1 single crochet

R Wiederholen
 ○ 1 Luftm.
 | 1 feste M.



Graph D

Grafik D



Häkelnadel	Muster
Nr. 5,5 mm und Nr. 7 mm	<ul style="list-style-type: none"> • Luftm. • Feste M. • Kettm. • Stäbchen • Naht mit Matratzenstich - Moosmuster 1 (siehe Häkelschrift A) - Zusammenfügung (siehe Grafik B) - Moosmuster 2 (siehe Häkelschrift C) - Noppen (Anleitung und Grafik D)
• Siehe Grundmuster bei www.katia.com/de/academy oder auf unserem YouTube-Kanal ilkatia	

DE

Design von Montse Feixas (@serratomtsemanetes), Gewinnerin des **Katia Designers Awards 6**: „Diese Kombination aus Dreieckstuch und Stirnband ist von Schneeflocken inspiriert.“ Viel Spaß beim Häkeln dieser sehr einfachen Modelle mit Katia MERINO ARAN.

STIRNBAND + SCHULTERTUCH

MATERIAL

MERINO ARAN (100 g) Fb. 92: 5 Knäuel

HINWEIS: Dieses Modell kann auch mit MERINO SPORT (50 g) statt mit MERINO ARAN gearb. werden, mit derselben Anleitung, jedoch mit einer anderen Anzahl der benötigten Knäuel.

Noppen: Die Noppen werden in 2 Schritten und in derselben M. gearb., sie liegen aufeinander:

Schritt 1: 3 Wendeluftm. und 5 Stb. zusammen abmaschen (nicht zu fest).

Schritt 2: Wieder 3 Wendeluftm. arb. (die erste Luftm. gut anziehen) und in der ersten angezogenen Luftm. 5 Stb. zusammen abmaschen, diese 2. Noppe nach hinten umschlagen und mit 1 Kettm. in der M., in der die ersten 5 Stb. gearb. wurden, schließen. Siehe Grafik D.

MASCHENPROBE

Moosmuster, Häkelnndl. Nr. 5,5 mm 10x10 cm = 16 M. und 16 R.

Moosmuster, Häkelnndl. Nr. 7 mm 10x10 cm = 14 M. und 14 R.

STIRNBAND

Mit der Häkelnndl. Nr. 5,5 mm 76 Luftm. anschlagen und Moosmuster 1 gemäß Häkelschrift A weiterarb.

Die R. 6 und 7 bis zur 15. R. wiederholen, bis zur 17. R. weiterarb., den Faden abschneiden und vernähen.

Zum Zusammennähen des Stirnbandes gemäß den Schritten 1, 2 und 3 von Grafik B vorgehen.

Schritt 1: Das Band mit der Außenseite oben waagrecht ausbreiten, dabei darauf achten, dass es sich nicht verdreht.

Schritt 2: Längs umschlagen, die Außenseite befindet sich jetzt an der Innenseite.

Schritt 3: Das Teil mit den Enden nach oben umschlagen, die Enden wie in der Abbildung angegeben zusammenlegen und mit Matratzenstich zusammennähen.

Das Stirnband wenden, sodass die Naht an der Innenseite liegt.

SCHULTERTUCH

Mit der Häkelnndl. Nr. 7 mm 2 Luftm. anschlagen und Moosmuster 2 gemäß Häkelschrift C weiterarb.

Hinweis: Am Ende jeder R. 1 M. zunehmen.

In 70 cm Gesamthöhe (= 99 R.) den Faden nicht abschneiden und um die Spitze des Tuchs herum wie folgt eine R. mit Noppen arb.: Mit der Häkelnndl. Nr. 5,5 mm: 1 feste M., 1 Luftm., 1 Noppe, 3 feste M. in dieselbe M., 1 Noppe, * 3 feste M., 1 Noppe *, von * bis * bis zum anderen Ende des Tuchs wiederholen und wie folgt beenden: 3 feste M. in dieselbe M., 1 Noppe. Den Faden abschneiden und vernähen.

Das ergibt 34 Noppen an jedem Seitenrand und 1 Noppe an der Spitze des Schals (siehe Schnittmuster).